

## PERANCANGAN SPUD PADA DREDGER BARGE 25 METER

Novrialdo Maratua<sup>1\*</sup>, Hendra Saputra<sup>1</sup>, Lalu Giat Juangsa Putra<sup>1</sup>

<sup>1</sup> Jurusan Teknik Mesin, Politeknik Negeri Batam

\*Corresponding author: novrialdom@gmail.com

### Article history

**Accepted:**

31-12-2020

**Published:**

31-12-2020

Copyright © 2020  
Jurnal Teknologi dan  
Riset Terapan

Open Access

### Abstrak

Pengoperasian kapal dengan fungsi khusus seperti kapal keruk atau biasa disebut *Dredger Barge* membutuhkan *support* khusus seperti *spud*. Selain dapat menggantikan jangkar yang lebih efektif juga dapat memudahkan kapal – kapal pendukung seperti *Anchor Handling Tug* dan menjamin keamanan saat beroperasi. Dalam studi ini perancangan dan analisa perlu dilakukan guna untuk memperkirakan reaksi serta kondisi *spud* dan *spud holder* pada saat operasi. Pendekatan studi menggunakan *software Solidwork* untuk melakukan simulasi uji kekuatan bahan serta keamanan *spud* dan *spud holder* ketika menerima tekanan gelombang laut, arus laut dan angin pada cuaca ekstrim dengan menggunakan material *Mild Steel (ASTM(S) A36)*. Hasil simulasi uji kekuatan dan kelayakan *spud* dan *spud holder* di dapat dengan nilai *von mises spud* sebesar 0,0856 N/mm<sup>2</sup> dan nilai *von mises* pada *spud holder* sebesar 15,5 N/mm<sup>2</sup> dengan nilai parameter *von mises spud* dan *spud holder* sebesar 188 N/mm<sup>2</sup>. Selanjutnya hasil simulasi nilai *shear stress* pada *spud* yaitu sebesar 2,37x10<sup>-7</sup> N/mm<sup>2</sup> dan nilai *shear stress* pada *spud holder* sebesar 3,32x10<sup>-5</sup> N/mm<sup>2</sup> dengan nilai parameter *shear stress spud* dan *spud holder* sebesar 141 N/mm<sup>2</sup>. Selanjutnya hasil simulasi nilai *Deflection* pada *spud* yaitu sebesar 0,00116 mm dan nilai *deflection* pada *spud holder* sebesar 0,117 mm dengan nilai parameter *deflection spud* yaitu sebesar 80 mm, dan nilai parameter *deflection spud holder* sebesar 10 mm. *Spud* dan *spud holder* pada perancangan ini layak di produksi dan telah terjamin keselamatan dan kelayakan dengan mangacu parameter sesuai standar *rules Bureau Veritas* dan *American Institute of Steel Construction*.

**Kata Kunci:** *Spud, Spud Holder, Anchor Handling Tugs*

### Abstract

*Operation of ships with special functions such as dredgers or commonly called Dredger Barge requires special support such as spuds. In addition to being able to replace anchors more effectively, it can also facilitate supporting vessels such as Anchor Handling Tug and ensure safety while operating. In this study planning and analysis needs to be done in order to estimate the reaction and the condition of the spud and the spud holder at the time of operation. The study approach uses Solidwork software to simulate the strength test of the material as well as the safety of the spud and the spud holder when receiving sea wave pressure, ocean currents and wind in extreme weather using Mild Steel (ASTM (S) A36) material. The results of the simulation of the strength and feasibility test of the spud and the spud holder were obtained with a von mises spud value of 0.0856 N / mm<sup>2</sup> and a von mises value on the spud holder of 15.5 N/mm<sup>2</sup> with the parameter value of the von mises spud and spud holder of 188 N / mm<sup>2</sup>. Furthermore, the simulation results of the shear stress value on the spud are 2.37x10<sup>-7</sup> N/mm<sup>2</sup> and the shear stress value on the spud holder is 3.32x10<sup>-5</sup> N/mm<sup>2</sup> with the parameter value of the spear shear stress and the spud holder of 141 N/mm<sup>2</sup>. Furthermore, the simulation results of the Deflection value for the spud is 0.00116 mm and the deflection value for the spud holder is 0.117 mm with the deflection spud parameter value of 80 mm, and the deflection parameter for the spud holder is 10 mm. The spud and spud holders in this design are feasible in production and have been guaranteed safety and feasibility by referring to the parameters according to the standards of the Bureau Veritas and American Institute of Steel Construction rules*

**Keywords:** *Spud, Spud Holder, Anchor Handling Tugs*

## 1.0 PENDAHULUAN

PT. Kumala Indonesia Shipyard memiliki sebuah kapal keruk, kapal keruk atau yang biasa disebut dengan *dredger Barge* merupakan kapal yang memiliki peralatan khusus untuk melakukan pengerukan. Kapal ini dibuat untuk memenuhi kebutuhan baik dari suatu pelabuhan, alur pelayaran, ataupun industri lepas pantai agar dapat bekerja sebagaimana halnya alat – alat *levelling* yang ada di darat seperti *excavator* dan *bulldoser*. Kapal keruk tentunya membutuhkan *support* dari kapal – kapal pendukung untuk beroperasi seperti AHT (*Anchor Handling Tug*) [1].

AHT (*Anchor Handling Tug*) sebagai salah satu kapal pendukung yang berfungsi untuk memposisikan jangkar dan kapal pada saat kegiatan operasi. Namun, kapal – kapal pendukung tersebut tentunya membutuhkan bahan bakar yang cukup banyak, maka dari itu dibutuhkan sebuah *support* tambahan pada kapal keruk (*dredger barge*) yang dapat meringankan kegiatan operasi pengerukan dan meringankan beban kapal pendukung tersebut. *Spud* tentunya menjadi salah satu hal penting sebagai pelengkap kekurangan tersebut. Selain dapat memudahkan pengoperasian, *Spud* juga dapat menggantikan peran jangkar yang dimana kapal – kapal pendukung tersebut tidak perlu lagi memposisikan dan menarik jangkar hanya fokus memposisikan kapal keruk saja pada saat kegiatan operasi [1].

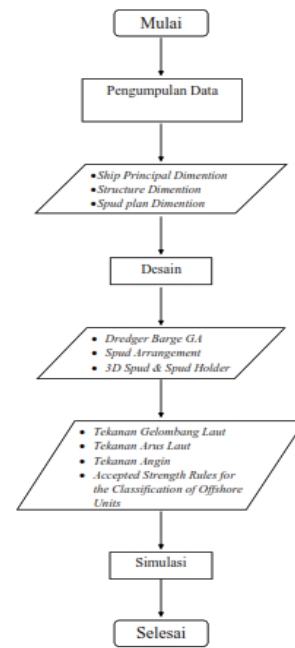
*Spud* atau *Spudcan* adalah istilah yang digunakan untuk kerucut pangkalan pada *platform* yang dipasang pada *jack-up* yang memberikan stabilitas gaya lateral pada *rig-jack* ketika digunakan ke dalam dasar laut. *Spud* juga membutuhkan tempat dudukan atau yang biasa disebut dengan *spud holder*, dudukan *spud* ini berfungsi sebagai penahan *spud* pada lambung kapal keruk. Untuk menjamin keselamatan dan kelayakan *Spud* tersebut perlu dilakukan sebuah perancangan, perhitungan dan analisa yang meliputi respon terhadap gaya vertikal dan horizontal.

Tujuan dari penelitian ini adalah membuat suatu perancangan *support (Spud)* khususnya pada kapal keruk (*dredger barge*) 25 meter, dimana *support* tersebut dapat meringankan pekerjaan kapal pendukung dan juga dapat menggantikan jangkar yang lebih efektif saat beroperasi dan menjamin keamanan dalam beroperasi. Untuk dapat mengetahui keamanan *Spud* yang menjadi objek perancangan ini, pemodelan *spud* dan *spud holder* dilakukan dengan menggunakan *software Solidwork* sebagai media melakukan analisa simulasi kekuatan serta keamanan *spud* dan *spud holder* ketika menerima tekanan gelombang laut, arus laut, dan angin pada cuaca ekstrim sekalipun dengan menggunakan material *mild steel (ASTM(S)\_A36*.

## 2.0 METODE

Perancangan *Spud* dilakukan di PT Kumala Indonesia Shipyard dengan menggunakan metode kuantitatif yang mana hasil analisa tersebut berupa angka atau numerik. Untuk menyelesaikan penelitian ini maka dibuatlah diagram *flow chart* atau tahapan dalam perancangan

*spud* pada *dredger barge* 25 meter ini adalah sebagai berikut :



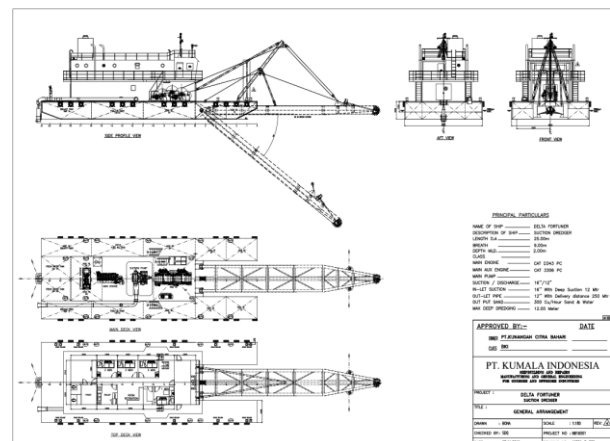
Gambar 1: Flowchart Penelitian

Pengambilan data berupa ukuran utama hingga ukuran komponen dan struktur kapal menggunakan alat ukur panjang (meteran) yang kemudian data tersebut digunakan untuk membuat desain *General Arrangement*. Data kapal setelah dilakukan pengukuran adalah sebagai berikut :

Tabel 1: *Ship Principal Dimension*

Deskripsi	Ukuran (meter)
LOA	25.0
Breadth	9.0
Depth	2.0
Draft	1.0

Penggambaran desain *General Arrangement* yang telah diperoleh dari hasil pengambilan data. Penggambaran *General Arrangement* menggunakan *software Autocad*.



Gambar 2: *General Arrangement*



Adapun rumus penerepan beban pada *Spud* dan *Spud Holder* yang digunakan untuk simulasi uji kekuatan adalah sebagai berikut :

### A. Tekanan Angin

Angin adalah udara yang bergerak. Tiga hal penting yang menyangkut sifat angin, yaitu kekuatan angin, arah angin, dan kecepatan angin. Berikut rumus menghitung tekanan angin :

$$F = 0,5 C_s C_H PV^2$$

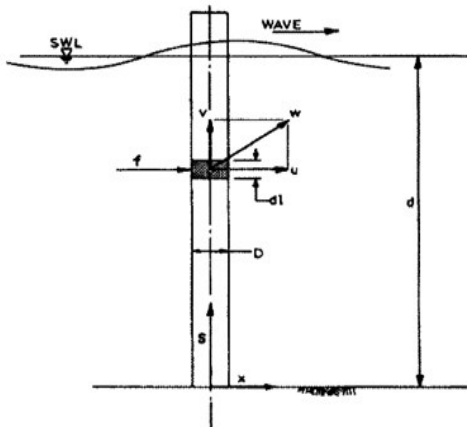
Dimana,

- $C_s$  = Cylindrical
- $C_H$  = ketinggian di atas permukaan laut (m) 0-15.3
- $\rho$  = massa jenis ( $kg/m^3$ )
- $V$  = kecepatan angin (m/s)
- $A$  = Projected area ( $m^2$ )  $A = 2\pi r t$
- $A$  = Area Lambung ( $m^2$ )  $A = P x L$

### B. Tekanan Gelombang Laut

Gelombang laut merupakan pergerakan massa air dengan arah vertikal atau naik turun. Hal ini menyebabkan bahwa massa air tersebut tidak berpindah ke tempat lainnya, melainkan hanyalah naik turun saja. Berikut rumus menghitung tekanan gelombang laut :

$$F = \rho C_M V u + \frac{1}{2} \rho C_D A u^2$$



Gambar 9: Morison Equation

Dimana,

- $D$  = Diameter pipa atau *spud* (m)
- $\rho$  = massa jenis ( $kg/m^3$ )
- $C_M$  = koefisien inersia badan *spud*
- $C_D$  = koefisien seret badan *spud*
- $U$  = Kecepatan Fluida relatif ke bumi.
- $H$  = Tinggi *spud pile* (m)
- $A$  = Area *Spud* yang terseret ( $m^2$ )  $A = 2\pi r t$
- $V$  = Volume *Spud Pile*  $V = \pi r^2 t$

### C. Tekanan Arus Laut

Arus air laut adalah pergerakan massa air secara vertikal dan horisontal sehingga menuju

keseimbangannya, atau gerakan air yang sangat luas yang terjadi di seluruh lautan dunia. Berikut rumus menghitung tekanan arus laut :

$$F_c = 0,5 \rho \sum (A_c C_d V_c^2) / g$$

Dimana,

- $\rho$  = Massa jenis ( $kg/m^3$ )
- $A_c$  = Area yang terseret ( $m^2$ )  $A_c = 2\pi r t$
- $C_d$  = 0,5
- $V_c$  = Kecepatan (m/s)
- $g$  = Gravitasi ( $m/s^2$ )

### D. Parameter Simulasi Kekuatan yang Diterima

Batasan kekuatan yang diterima dari standar ketentuan yang sudah ada dari Berau Veritas : *Rules for the Classification of Offshore Units – April 2013 edition. Section 3 : Structure Strength Requirements*. Dimana angka hasil harus kurang dari standar ketentuan. Berikut rumus parameter kekuatan yang diterima :

$$\sigma_a = 1.1 a R_f$$

Dimana,

- $a$  = 0.8
- $R_{eg}$  = Tegangan leleh minimum yang ditentukan dari material
- $R$  = Kekuatan tarik material
- $R_f = \min(R_{eg}, \frac{R}{1,2})$

Tegangan yang di izinkan sesuai (AISC Chapter J dan F) yang berisi tentang ketentuan spesifikasi kekuatan struktur baja, *pillar*, dan pondasi (*column*) pada perancangan bangunan baik itu bangunan lepas pantai ataupun darat [4].

- Normal Stress =  $0,8 \times F_y$
- Shear Stress =  $0,6 \times F_y$

Dimana :

- $F_y$  = Nilai *yield stress* dari material.

### E. Factor of Safety

*Factor of Safety* adalah sumber utama yang digunakan untuk menentukan kualitas produk atau komponen. Grafik pada nilai *factor of safety* jika nilainya kurang dari 2 maka benda atau komponen tersebut dinyatakan kurang aman, karena *factor of safety* mempunyai nilai keamanan jika lebih dari 2 maka benda tersebut aman untuk di gunakan.

## 3.0 HASIL DAN PEMBAHASAN

### 3.1. Perhitungan Manual Nilai Beban Tekan Simulasi dan Parameter Simulasi

Perhitungan Tekanan Angin, Gelombang Laut dan Arus Laut dengan acuan angka kecepatan tekanan menggunakan data dari cuaca ekstrim sebagai berikut [2]:

**a. Tekanan Angin**

$$F = 0,5 C_S C_H PV^2$$

Dimana :

- $C_S = 0,5$  (Cylindrical)
- $C_H = 4$  (ketinggian di atas permukaan laut (m) 0-15.3)
- $\rho = 1.222 \text{ kg/m}^3$
- $V = 33 \text{ m/s}$
- $A = 3,2 \text{ m}^2$  (Area Spud)
- $A = 9 \text{ m}^2$  (Area Badan Kapal)
- $F = 8021,76 \text{ N}$  (Tekanan Angin yang mengenai Spud).
- $F = 22561,2 \text{ N}$  (Tekanan Angin yang mengenai Badan Kapal).

**b. Tekanan Gelombang Laut**

$$F = \rho C_M V_u + 1,2 \rho C_d A u^2(2)$$

Dimana :

- $D = 3,56 \text{ m}$
- $\rho = 1025 \text{ kg/m}^3$
- $C_M = 1,5$
- $C_D = 0,5$
- $U = 0,277778 \text{ m/s}$
- $H = 16 \text{ m}$
- $A = 1,984 \text{ m}^2$
- $V = 1,591 \text{ m}^3$
- $F = 718,720 \text{ N}$

**c. Tekanan Arus Laut**

$$F_c = 0,5 \rho \sum (A_c C_d V_c^2) / g$$

Dimana :

- $\rho = 1025 \text{ kg/m}^3$
- $A_c = 10,6563 \text{ m}^2$
- $C_d = 0,5$
- $V_c = 0,277778 \text{ m/s}$
- $g = 9,81 \text{ m/s}$
- $F_c = 586,865 \text{ N}$

**d. Parameter simulasi kekuatan yang diterima**

- **Normal Stress Spud dan Spud Holder**

Normal Stress adalah tegangan yang terjadi ketika suatu material dibebani oleh gaya aksial [4].

$$\sigma_a = 1.1 a R_f$$

Dimana :

- $a = 0.8$
- $R_{eg} = 235$  (Tegangan leleh minimum yang ditentukan dari material)
- $R = 400$  (Kekuatan tarik material)
- $R_f = \min(R_{eg} \cdot R/1,2)$
- $R_f = 195,830$
- $\sigma_a = 172,3333 \text{ N/mm}^2$

Tabel 4: Parameter Normal Stress

Spud & Holder	AISC Chapter J & F	Yield Stress Material (Fy)	Result (Mpa)
Normal Stress	0,8 Fy	235	188
Shear Stress	0,6 Fy	235	141

- **Von Misses Stress Spud dan Spud Holder**

Von Misses menyatakan bahwa akan terjadi luluh bilamana invarian kedua deviator tegangan melampaui nilai kritis tertentu. Dengan kata lain luluh akan terjadi pada saat energi distorsi atau energi regangan geser dari material mencapai suatu nilai kritis tertentu.

$$\sigma_{vm} \leq 1,3 a R_f$$

$$\sigma_{vm} \leq 203,6667 \text{ N/mm}^2$$

- **Shear Stress**

Shear Stress atau Tegangan Geser merupakan tegangan yang terjadi akibat ada dua arah gaya yang berlawanan tidak lurus bidang suatu benda

Tabel 5: Parameter Shear Stress Spud & Holder

Material Strength N/mm <sup>2</sup>	FOS	Allowable Limit N/mm <sup>2</sup>
235	0,6	141

- **Deflection**

Deflection yaitu suatu batang atau konstruksi yang diberi tumpuan pada bagian ujungnya akan mengalami lendutan atau defleksi apabila terdapat gaya atau beban yang bekerja pada batang atau konstruksi tersebut.

Tabel 6: Nilai Parameter Deflection

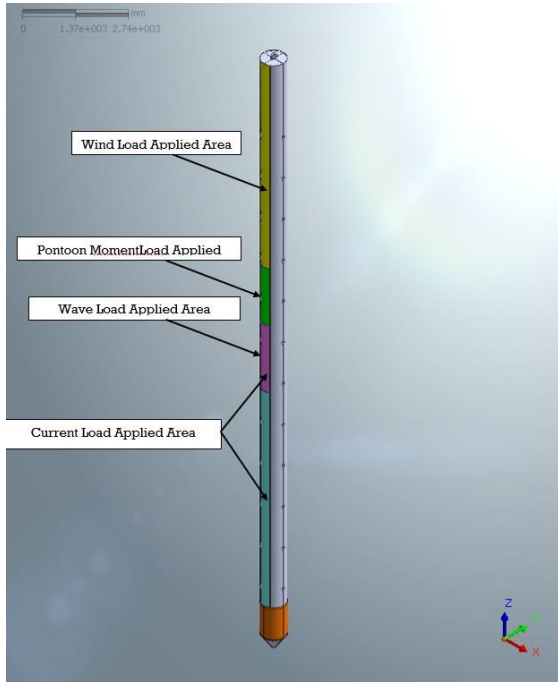
Deflection	L spud / H deck (mm)	AISC	Result (mm)
Spud	16000	200	80
Spud Holder	2000	200	10

**3.2. Penerapan Nilai Beban Simulasi Spud dan Spud Holder**

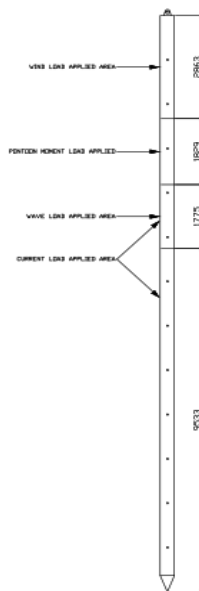
Berikut merupakan tekanan beban yang di terapkan pada simulasi spud dan Spud Holder.

Tabel 7: Nilai Applied Load Spud & Spud Holder

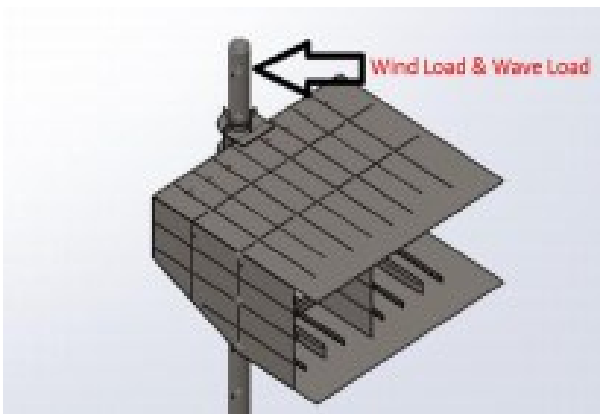
Deskripsi	Beban yang diterapkan (N)	Penerapan
Beban Tekan Pontoon	30582,96	Arah Melintang
Tekanan Angin Yang Mengenai Spud	8021,76	Arah Melintang
Tekanan Angin Yang Mengenai Badan Kapal	22561,2	Arah Melintang
Tekanan Gelombang Laut Spud & Spud Holder	718,720	Arah Melintang
Tekanan Arus Laut	586,865	Arah Melintang



Gambar 10: Load Applied Spud



Gambar 11: Load Applied Spud



Gambar 12: Load Applied Spud Holder

- **Sifat Material Spud & Spud holder**  
Sifat Material *Spud* menggunakan bahan jenis *Mild Steel* atau *ASTM\_A36* (Baja Ringan) sebagai berikut :

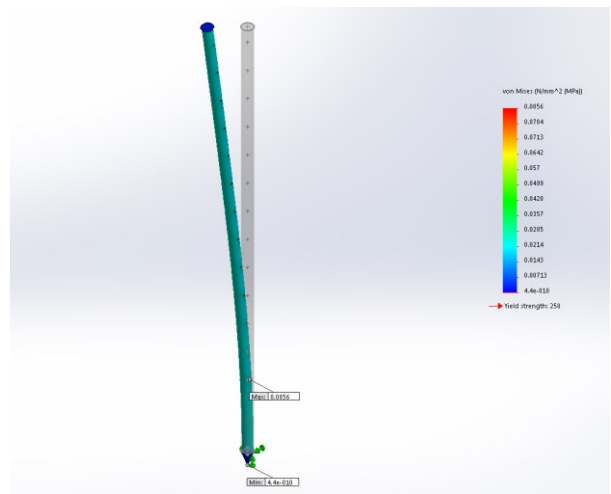
Tabel 8: Sifat Material *Mild Steel*

Deskripsi	
Young's Modulus	$2,0 \times 10^8 \text{ kN/m}^2$
Poisson's ratio	0,29
Density	$7465 \text{ kg/m}^3$
Yield Stress	235 Mpa
Ultimate tensile strength	400 Mpa

### 3.3 Hasil Simulasi Spud dan Spud Holder

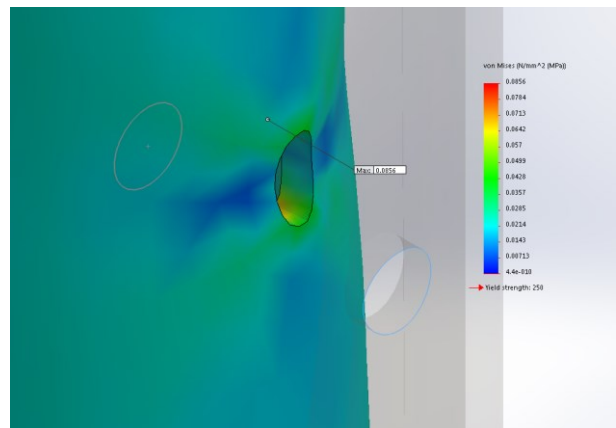
#### 1. Von Mises Simulasi spud

Simulasi *von mises spud* menampilkan bentuk reaksi dimana *spud* akan terjadi luluh bilamana invarian kedua deviator tegangan melampaui nilai kritis tertentu.



Gambar 13: Spud Von Mises General View

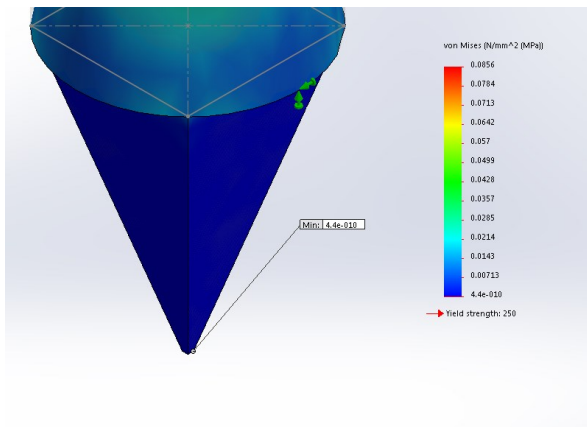
Pada tampilan maksimal *von mises*, menampilkan letak nilai titik beban tertinggi atau area yang paling merah atau area yang paling kritis pada *spud*. Nilai maksimal dari simulasi *spud von mises* ini yaitu  $0,0856 \text{ N/mm}^2$ .



Gambar 14: Spud Max Von Mises View

Pada tampilan minimal *von mises*, menampilkan bagian yang berwarna biru merupakan bagian yang tidak berpengaruh terhadap perumahan bentuk apapun.

Nilai minimal dari simulasi *spud von mises* ini yaitu  $4,4 \times 10^{-10} \text{ N/mm}^2$ .



Gambar 15: *Spud Min Von Mises View*

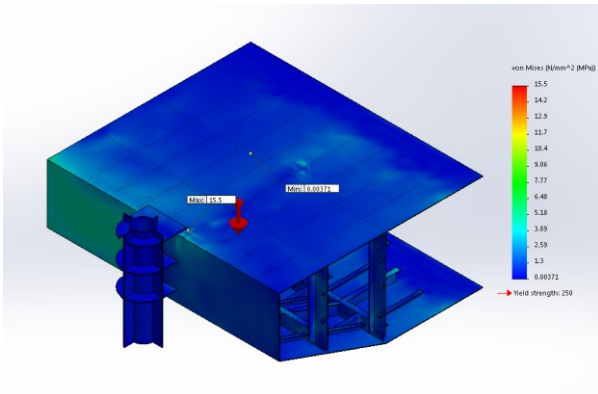
Hasil Simulasi *spud von mises* berdasarkan acuan parameter.

Tabel 9: *Spud Von Mises Result*

Analysis	Simulation Result (N/mm <sup>2</sup> )	Parameter (N/mm <sup>2</sup> )	Result
<i>Spud</i>	0,0856	203	Pass

### 2. Von Mises Simulasi Spud Holder

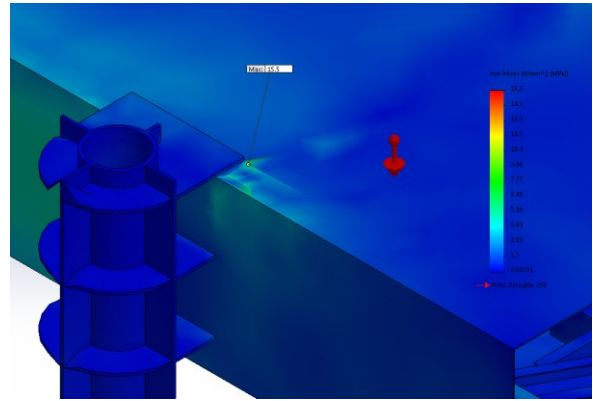
Simulasi *von mises spud holder* menampilkan bentuk reaksi dimana *spud holder* akan terjadi luluh bilamana invarian kedua deviator tegangan melampaui nilai kritis tertentu.



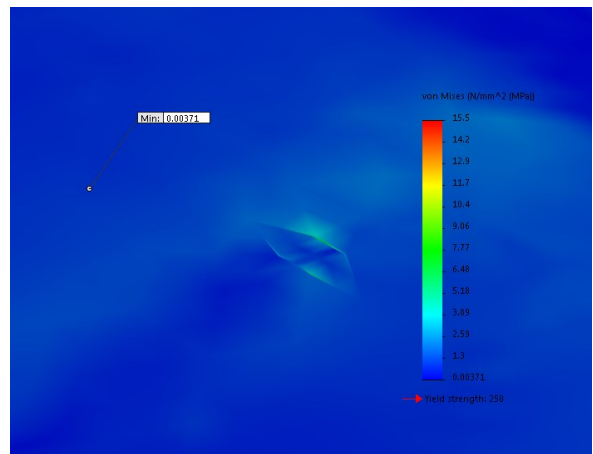
Gambar 16: *Spud Holder Von Mises General View*

Pada tampilan maksimal *von mises*, menampilkan letak nilai titik beban tertinggi atau area yang paling merah atau area yang paling kritis pada *spud holder*. Nilai maksimal dari simulasi *spud von mises* ini yaitu  $15,5 \text{ N/mm}^2$ .

Pada tampilan minimal *von mises*, menampilkan bagian yang berwarna biru merupakan bagian yang tidak berpengaruh terhadap perumahan bentuk apapun. Nilai minimal dari simulasi *spud holder von mises* ini yaitu  $0,00371 \text{ N/mm}^2$ .



Gambar 17: *Spud Holder Max Von Mises View*



Gambar 18: *Spud Holder Min Von Mises View*

Hasil Simulasi *spud holder von mises* berdasarkan acuan parameter.

Tabel 10: *Spud Holder Von Mises Result*

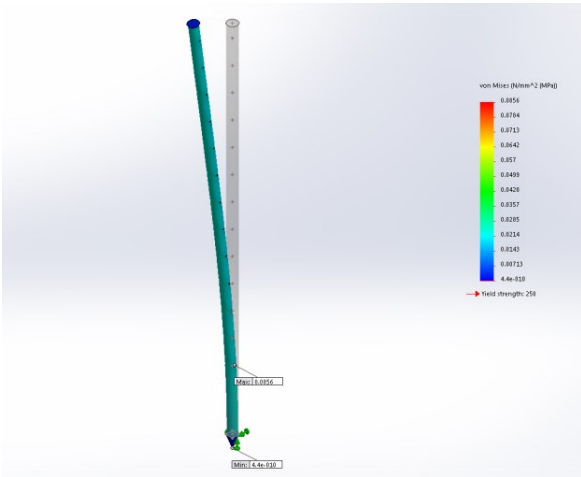
Analysis	Simulation Result (N/mm <sup>2</sup> )	Parameter (N/mm <sup>2</sup> )	Result
<i>Spud Holder</i>	15,5	203	Pass

### 3. Shear Stress Simulasi Spud

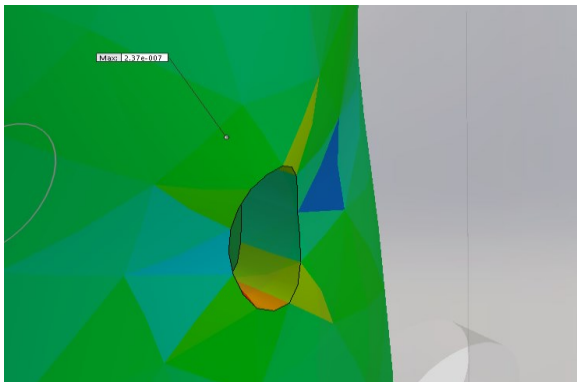
Simulasi *shear stress spud* menampilkan bentuk reaksi tegangan geser *spud* yang terjadi akibat ada dua arah gaya yang berlawanan tidak lurus bidang suatu benda.

Pada gambar 20, tampilan maksimal *shear stress*, bagian yang paling merah tersebut adalah penopang yang melengkung karena menerima tekanan yang sangat besar. Nilai maksimal dari simulasi *spud shear stress* ini yaitu  $2,37 \times 10^{-7} \text{ N/mm}^2$

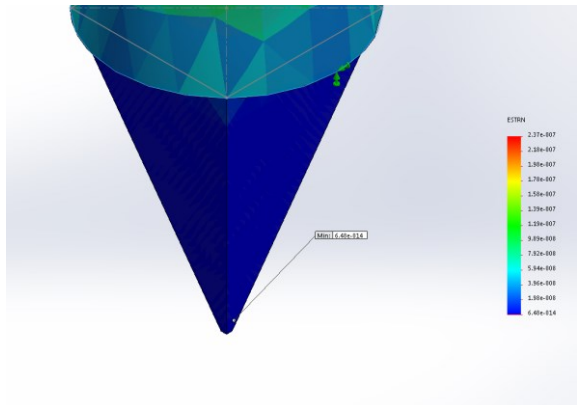
Pada gambar 21, tampilan minimal *shear stress*, biru merupakan bagian yang tidak berpengaruh terhadap perumahan bentuk apapun. Nilai minimal dari simulasi *spud shear stress* ini yaitu  $6,48 \times 10^{-14} \text{ N/mm}^2$ .



Gambar 19: Spud Von Mises General View



Gambar 20: Spud Shear Max Stress Mises View



Gambar 21: Spud Min Shear Stress View

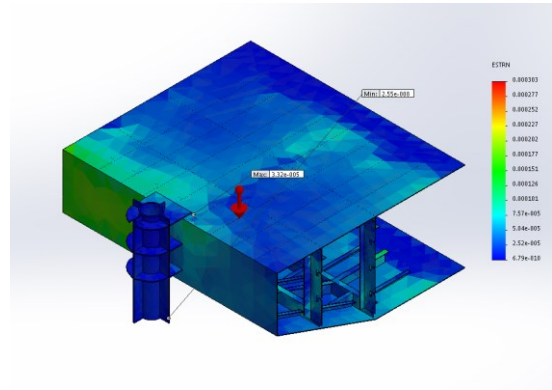
Hasil Simulasi *spud shear stress* berdasarkan acuan parameter.

Tabel 11: Spud Shear Stress Result

Analysis	Simulation Result (N/mm <sup>2</sup> )	Parameter (N/mm <sup>2</sup> )	Result
Spud Holder	2,37x10 <sup>-7</sup>	141	Pass

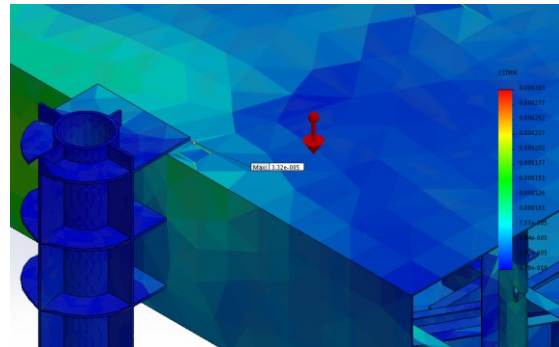
#### 4. Shear Stress Simulasi Spud Holder

*Shear stress spud holder* menampilkan bentuk reaksi tegangan geser *spud holder* yang terjadi akibat ada dua arah gaya yang berlawanan tidak lurus bidang suatu benda.



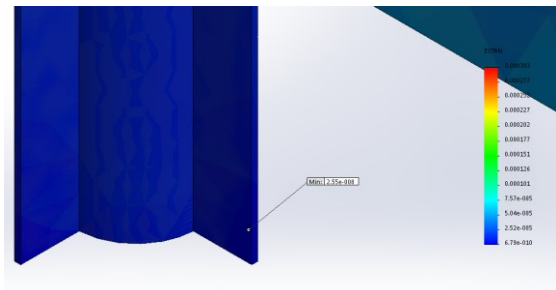
Gambar 22: Spud Holder Shear Stress General View

Pada tampilan maksimal *shear stress*, bagian yang paling merah tersebut adalah penopang yang melengkung karena menerima tekanan yang sangat besar. Nilai maksimal dari simulasi *spud holder shear stress* ini yaitu  $3,32 \times 10^{-5} \text{ N/mm}^2$ .



Gambar 23: Spud Holder Shear Stress Max View

Pada tampilan minimal *shear stress*, bagian biru merupakan bagian yang tidak berpengaruh terhadap perubahan bentuk apapun. Nilai minimal dari simulasi *spud holder shear stress* ini yaitu  $2,55 \times 10^{-8} \text{ N/mm}^2$ .



Gambar 24: Spud Holder Shear Stress Min View

Hasil Simulasi *spud holder shear stress* berdasarkan acuan parameter.

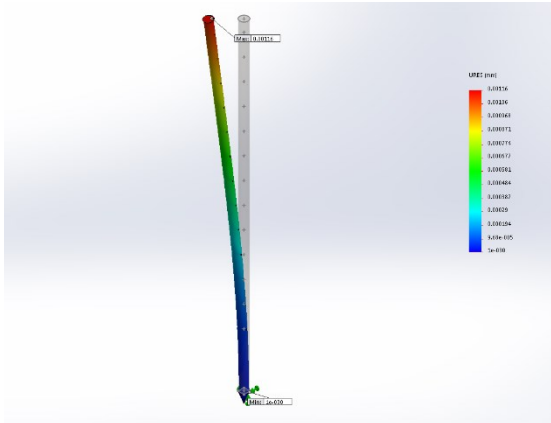
Tabel 12. Spud Holder Shear Stress Result

Analysis	Simulation Result (N/mm <sup>2</sup> )	Parameter (N/mm <sup>2</sup> )	Result
Spud Holder	3,32x10 <sup>-5</sup>	141	Pass



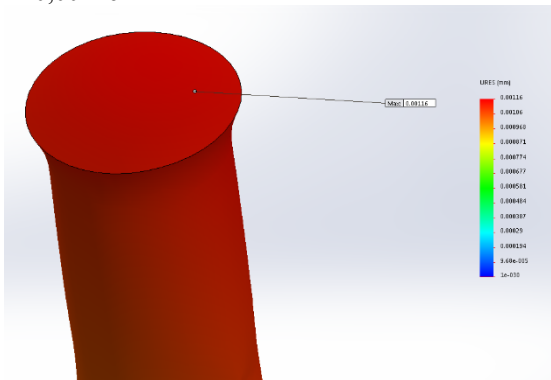
**5. Deflection Simulasi Spud**

Simulasi ini menampilkan bentuk reaksi dari keseluruhan area yang kritikal dan kerenggangan elastisitas *spud*.



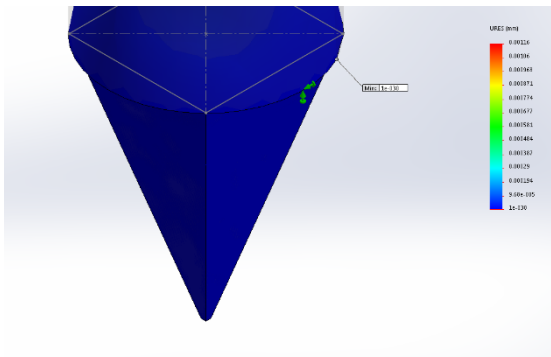
Gambar 25: *Spud Displacement General View*

Pada tampilan maksimal *displacement*, bagian yang paling merah tersebut adalah area yang paling kritikal. Nilai maksimal dari simulasi *spud displacement* ini yaitu 0,00116 mm.



Gambar 26: *Spud Max Displacement View*

Pada tampilan minimal *displacement*, bagian biru merupakan bagian yang tidak berpengaruh terhadap perubahan bentuk apapun. Nilai minimal dari simulasi *spud displacement* ini yaitu  $1 \times 10^{-30}$  mm.



Gambar 27: *Spud Min Displacement View*

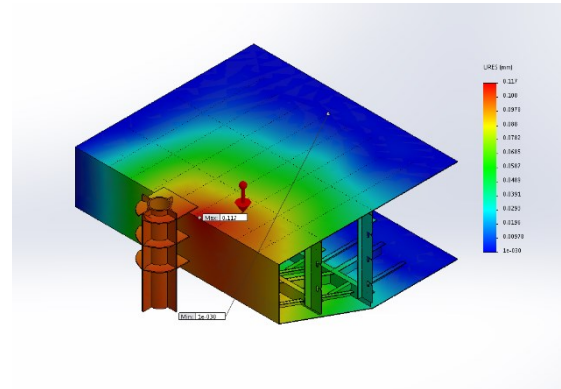
Hasil Simulasi *spud displacement* berdasarkan acuan parameter.

Tabel 13. *Spud Displacement Result*

Analysis	Simulation Result (N/mm <sup>2</sup> )	Parameter (N/mm <sup>2</sup> )	Result
<i>Spud</i>	0,00116	80	Pass

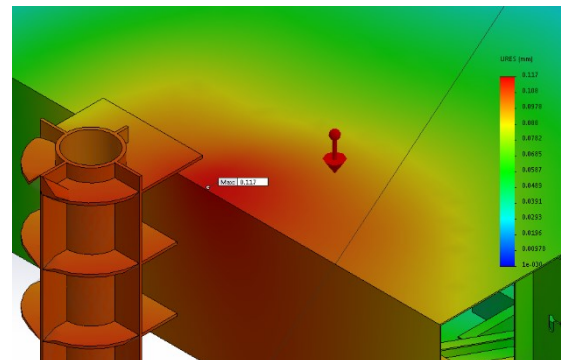
**6. Deflection Simulasi Spud Holder**

Simulasi ini menampilkan bentuk reaksi dari keseluruhan area yang kritikal dan kerenggangan elastisitas *spud holder*.



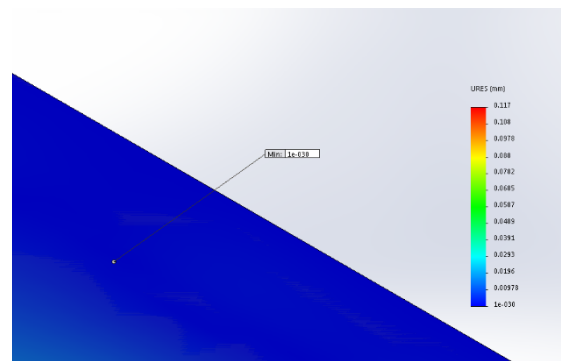
Gambar 28: *Spud Holder General Displacement View*

Pada tampilan maksimal *displacement*, bagian yang paling merah tersebut adalah area yang paling kritikal. Nilai maksimal dari simulasi *spud holder displacement* ini yaitu 0,117 mm.



Gambar 29: *Spud Holder Max Displacement View*

Pada tampilan minimal *displacement*, bagian biru merupakan bagian yang tidak berpengaruh terhadap perubahan bentuk apapun. Nilai minimal dari simulasi *spud holder displacement* ini yaitu  $1 \times 10^{-30}$  mm.



Gambar 30: *Spud Holder Min Displacement View*

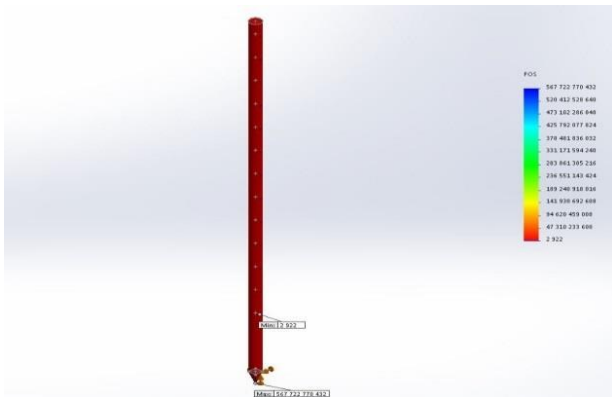
Hasil Simulasi *spud holder displacement* berdasarkan acuan parameter.

Tabel 14: *Spud Holder Displacement Result*

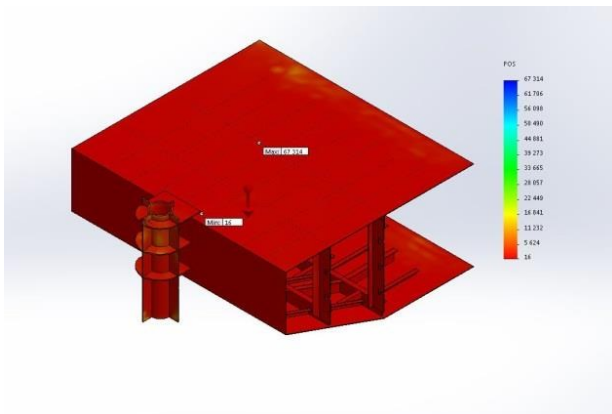
Analysis	Simulation Result (N/mm <sup>2</sup> )	Parameter (N/mm <sup>2</sup> )	Result
Spud Holder	0,117	10	Pass

**7. Factor of Safety Simulasi Spud dan Spud holder**

*Factor of Safety* adalah sumber utama yang digunakan untuk menentukan kualitas produk atau komponen. Grafik yang terjadi pada FOS terbalik nilainya tidak sama seperti pada *displacement* dan *strain*. Jika nilainya kurang dari 2 maka benda atau komponen tersebut dinyatakan kurang aman, dikarenakan FOS mempunyai nilai keamanan lebih dari 2 maka benda tersebut aman untuk di gunakan. Nilai *Factor of Safety* dari simulasi *spud* yaitu 2,9 dan Nilai *Factor of Safety* dari simulasi *spud holder* yaitu 16.



Gambar 31: *Spud Factor of Safety*



Gambar 32: *Spud Holder Factor of Safety*

Hasil Simulasi *spud* dan *spud holder Factor of Safety* berdasarkan acuan parameter.

Tabel 15: *Spud & Spud Holder FOS Result*

Analysis	Simulation Result	Result
Spud	2,9	Pass
Spud Holder	16	Pass

**4.0 KESIMPULAN**

Berdasarkan hasil pemodelan dan simulasi penelitian Perancangan *spud* pada *dredger barge 25* meter maka dapat disimpulkan :

- Nilai Tekanan Angin yang mengenai badan *spud* pada saat kapal beroperasi sebesar 8021,72 N dengan luas area 3,2 m<sup>2</sup> dan Nilai tekanan angin yang mengenai lambung kapal pada saat beroperasi sebesar 22561,2 N dengan luas area 9 m<sup>2</sup>.
- Nilai Tekanan Gelombang Laut yang mengenai badan *spud* pada saat kapal beroperasi sebesar 718,720 N dengan luas area 1,984 m<sup>2</sup>.
- Nilai Tekanan Arus Laut yang mengenai badan *spud* pada saat kapal beroperasi sebesar 586,865 N dengan luas area 10,6563 m<sup>2</sup>.
- Material yang digunakan pada perancangan *spud* menggunakan material pipa ASTM A36, dengan kriteria nilai sifat material yaitu *Young Modulus* 2,0x10<sup>8</sup> kN/m<sup>2</sup>, *Poisson's ratio* 0,29, *Densitas* 7465 kg/m<sup>3</sup>, *Yield Stress* 235 Mpa dan *Ultimate Tensile Strength* 400 Mpa.
- Setelah melakukan simulasi *spud* dan *spud holder* menggunakan *software solidwork*, nilai *von mises* yang didapatkan pada *spud* yaitu sebesar 0,0856 N/mm<sup>2</sup> dan nilai *von mises* pada *spud holder* sebesar 15,5 N/mm<sup>2</sup> dengan nilai parameter *von mises spud* dan *spud holder* sebesar 188 N/mm<sup>2</sup>. Selanjutnya hasil simulasi nilai *shear stress* pada *spud* yaitu sebesar 2,37x10<sup>-7</sup> N/mm<sup>2</sup> dan nilai *shear stress* pada *spud holder* sebesar 3,32x10<sup>-5</sup> N/mm<sup>2</sup> dengan nilai parameter *shear stress spud* dan *spud holder* sebesar 141 N/mm<sup>2</sup>. Selanjutnya hasil simulasi nilai *Deflection* pada *spud* yaitu sebesar 0,00116 mm dan nilai *deflection* pada *spud holder* sebesar 0,117 mm dengan nilai parameter *deflection spud* yaitu sebesar 80 mm, dan nilai parameter *deflection spud holder* sebesar 10 mm.
- Perancangan *Spud* pada *dredger barge 25* meter ini layak di produksi dan sudah terjamin keselamatan dalam beroperasi sesuai dengan standart dan ketentuan yang sudah ada

**DAFTAR PUSTAKA**

- [1] Manurung, Bona Fransisco. 2017. *Studi Stabilitas Kapal Anchor Handling Tug*. Batam: Bona Fransisco Manurung.
- [2] Bureau Veritas. 2019. *Rules for the classification of Offshore units*. Batam: Structure Strength Requirement.
- [3] Daneshyaran, Mohammad Taghi. 1995. *Wind and Wave Loading On A Compliant Off – Shore Tower (Theory and Experiment)*. Jakarta: Digitized These.
- [4] American Institute of Steel Construction. 2000. *Specification for Structural Steel Building*. Chicago: Illinois.