

Assembly Modul Pembaca *Transponder* RFID dan Pengujiannya

Muhammad Arifin^{1*}, Nadhrah Wivanius¹, dan Creed Ridho Sonsania¹

¹Politeknik Negeri Batam, Batam, Indonesia

*Email: arifin@polibatam.ac.id

Abstrak—Teknologi berkembang sangat pesat beberapa tahun terakhir terutama pada teknologi berbasis *Radio Frequency Identification Device* (RFID). Hal ini disebabkan oleh banyaknya kebutuhan yang menggunakan teknologi. Pemanfaatan sistem RFID di Indonesia sebagian besar masih menggunakan perangkat keras RFID seperti *transponder* RFID dan *RFID reader module* yang dibeli dari negara lain seperti Cina atau negeri lainnya. Industri di Indonesia yang menggunakan RFID juga rata-rata masih membeli dan tidak memproduksi sendiri. Dari masalah yang ada, maka adanya peluang untuk memproduksi perangkat RFID ini baik *transponder* RFID maupun modul pembaca *transponder* RFID yang mirip dengan RFID yang sudah ada. Dalam penelitian ini dilakukan pembuatan modul pembaca *transponder* RFID dengan tahapan yang dimulai dari membuat skematik rangkaian modul pembaca *transponder* RFID, membuat *layout printed circuit board* (PCB), mencetak PCB sesuai desain PCB, melakukan *assembly* komponen dengan menggunakan solder manual, dan melakukan pengujian. Hasil pengujian fungsi menunjukkan bahwa modul pembaca *transponder* RFID yang dibuat hanya bisa membaca kartu RFID dengan jarak *tapping* maksimal pada jarak 7 mm, sedangkan modul pembaca *transponder* RFID yang di pasaran bisa membaca kartu RFID dengan jarak *tapping* bisa lebih dari 7 mm.

Kata kunci: *Assembly*, RFID, *Transponder*

Abstract—Nowadays, development technology is very fast such as *Radio Frequency Identification Device* (RFID). This RFID technology is very needed. In Indonesia, the most RFID hardware is still bought from other countries especially from Cina. The RFID hardware consists of an *RFID transponder* and *RFID reader module*. Some industries or institutions in Indonesia has a chance to produce them both *RFID transponder* and *RFID reader module*. In this research focus to manufacture RFID reader module. Manufacturing of RFID reader module has some steps such as drawing the schematic diagram, drawing printed circuit board (PCB) layout, printing PCB, assembly the components on PCB, and testing. After testing, some data are obtained. The manufactured RFID reader module can successfully read RFID *transponder*, but this module can only read with the maximum range 7 mm whereas the bought RFID reader module can read more than 7 mm.

Keywords: *Assembly*, RFID, *Transponder*

I. PENDAHULUAN

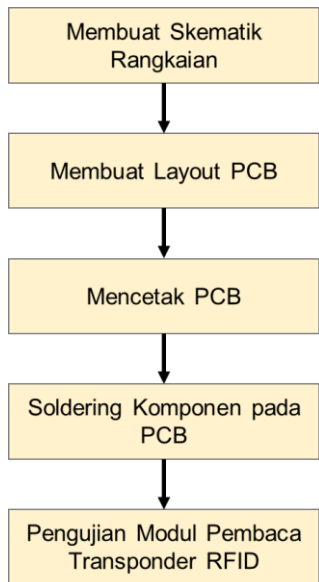
RFID (*Radio Frequency Identification Device*) merupakan teknologi yang menggunakan komunikasi gelombang dengan rentang gelombang atau frekuensi radio untuk mengidentifikasi objek dengan sarana *transponder* RFID (kartu RFID atau RFID *tag*) untuk mengambil dan menyimpan data baik jarak dekat maupun jauh sebagai contoh dengan frekuensi 125 kHz, 13.65 Mhz atau 800 – 900 MHz. RFID juga menawarkan banyak keuntungan yaitu untuk obat transfusi [1], manajemen rantai persediaan [2],[3] inventarisasi [4] sistem kehadiran mahasiswa dan dosen [5], sistem pembayaran tanpa uang tunai [6], loker pintar [7],[8], dan kegunaan lainnya [9],[10]. Kelebihan RFID jika dibandingkan teknologi *barcode* adalah dalam membaca data *transponder* RFID (kartu RFID atau RFID *tag*) dengan tidak membutuhkan kontak langsung antara *transponder* dengan modul pembaca *transponder* RFID serta kode unik yang tersimpan di dalam *transponder* RFID juga tidak hilang karena terletak di dalam *chip* RFID sedangkan kode di *barcode* cenderung mudah hilang [11]. Penggunaan teknologi RFID sistem pengambilan data otomatis yang membantu dalam meningkatkan efisiensi sistem. Kombinasi *transponder* dan pembaca digunakan untuk tujuan identifikasi. Kode unik disimpan di dalam *transponder*. Kode unik ini akan ditransfer ke modul pembaca *transponder* RFID menggunakan gelombang elektromagnetik terutama gelombang dengan frekuensi radio [12]. Selain digunakan pada rentang jarak yang pendek, RFID juga digunakan untuk rentang jarak yang panjang yaitu bisa sampai 5 m dengan frekuensi mencapai 868 MHz [13].

Salah satu perangkat penting dalam sistem RFID yaitu modul pembaca *transponder* RFID. Sistem RFID tidak dapat berjalan dengan baik jika tidak ada modul pembaca *transponder* RFID sehingga kehadiran modul pembaca *transponder* RFID ini merupakan hal penting. Modul pembaca *transponder* RFID ini terdiri dari 3 bagian utama yaitu bagian *control*, antarmuka frekuensi tinggi, dan *antenna* [14]. Salah satu modul pembaca *transponder* RFID yang sering digunakan yaitu modul pembaca RFID MFRC522 dengan frekuensi 13,56 MHz. Modul ini dapat membaca dan menulis data di dalam elemen memorinya. Modul ini hanya dapat membaca data dari *transponder* RFID pasif dengan frekuensi operasi 13,56 MHz

[15]. Modul pembaca *transponder* RFID ini sudah banyak digunakan di Indonesia, namun pembuatan modul pembaca *transponder* RFID ini masih sedikit atau hampir tidak ada. Berbeda dengan negara lain yang sudah banyak yang memproduksi sendiri. Pada penelitian sebelumnya Victor Cernatescu dan Marian Vladescu telah membuat modul pembaca *transponder* RFID yang sudah diintegrasikan dengan mikrokontroler dalam satu modul. Tetapi, belum ada penjelasan data atau hasil uji fungsi dari modul pembaca *transponder* RFID ini [16]. Perlu adanya penelitian tentang pembuatan modul pembaca *transponder* RFID dan uji fungsinya.

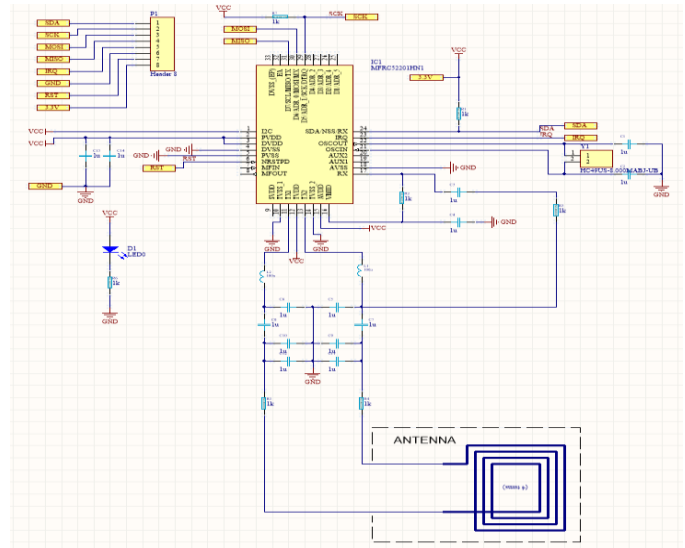
II. METODE

Assembly modul pembaca *transponder* RFID terdiri dari beberapa tahapan yaitu dimulai dari membuat skematik rangkaian modul pembaca kartu RFID, membuat *layout* PCB, mencetak PCB sesuai desain PCB, melakukan *assembly* komponen dengan menggunakan solder manual, dan melakukan pengujian. Alur proses *assembly* modul kartu RFID ini diperlihatkan oleh Gambar. 1.



Gambar. 1. Alur proses *assembly* modul kartu RFID.

Skematik rangkaian modul pembaca *transponder* RFID mengacu pada skematik rangkaian yang telah dibuat oleh *open-source hardware source* [17] dan telah dimodifikasi seperti ditunjukkan pada Gambar. 2. Modul pembaca *transponder* RFID yang akan dibuat ini yaitu modul pembaca *transponder* RFID MFRC522 dengan frekuensi 13,56 MHz. Fitur modul ini yaitu mempunyai frekuensi operasi 13,56 MHz, tegangan operasi (2,5 – 3,3) V, kecepatan data maksimum 10 Mbps, jarak pembacaan maksimum 5 cm, konsumsi arus 13 – 26 mA dan komunikasinya menggunakan SPI, I2C *protocol*, UART [15].



Gambar. 2. Skematik rangkaian modul kartu pembaca RFID.

Modul pembaca *transponder* RFID yang telah selesai dibuat kemudian dilakukan pengujian. Ada 2 pengujian yang dilakukan yaitu pengujian fungsi untuk mendeteksi kartu RFID dan RFID serta pengujian deteksi kartu RFID dengan variasi jarak dengan dibandingkan hasil pengujian dari modul pembaca *transponder* RFID yang dibeli dari pasaran.

III. HASIL DAN PEMBAHASAN

Modul pembaca *transponder* RFID yang telah dibuat diperlihatkan pada Gambar. 3. Modul pembaca *transponder* RFID disambungkan dengan mikrokontroler untuk dilakukan uji fungsi. Kartu RFID dan RFID *tag* sebagai *transponder* RFID digunakan untuk menguji modul pembaca *transponder* RFID. Jika modul pembaca *transponder* RFID berfungsi dengan baik maka modul tersebut dapat membaca kode unik yang ada pada setiap kartu RFID dan RFID *tag*, tetapi jika modul tersebut tidak bisa membaca kode unik dari kartu RFID dan RFID *tag* maka modul dianggap *reject*. Proses uji fungsi diperlihatkan pada Gambar. 4.



Gambar. 3. Modul pembaca *transponder* RFID yang telah dibuat



Gambar. 4. Proses uji fungsi modul kartu pembaca RFID

Uji fungsi ini dilakukan untuk modul pembaca *transponder* RFID yang dijual di pasaran dan modul yang dibuat sendiri. Hasil uji fungsi menunjukkan bahwa modul pembaca *transponder* RFID yang dibuat bisa mendeteksi kartu RFID. Adapun hasil pengujianya diperlihatkan di Tabel I.

TABEL I
HASIL UJI FUNGSI MODUL PEMBACA KARTU RFID

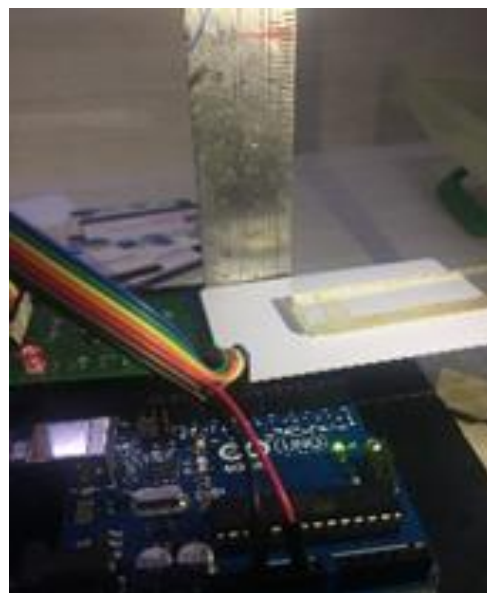
Kartu RFID ke-	Respon Modul Pembaca RFID	
	Modul dari pasaran	Modul yang dibuat
1	Terbaca	Terbaca
2	Terbaca	Terbaca
3	Terbaca	Terbaca
4	Terbaca	Terbaca
5	Terbaca	Terbaca
6	Terbaca	Terbaca
7	Terbaca	Terbaca
8	Terbaca	Terbaca
9	Terbaca	Terbaca
10	Terbaca	Terbaca

Selain kartu RFID yang digunakan untuk melakukan pengujian, pengujian juga dilakukan dengan menggunakan RFID tag sebagai *transponder* RFID. Modul pembaca *transponder* RFID baik yang dari pasaran maupun yang dibuat dapat mendeteksi RFID tag. Proses pengujian dengan menggunakan RFID tag ditunjukkan pada Gambar. 5.



Gambar. 5. Pengujian modul pembaca *transponder* RFID menggunakan RFID tag

Uji fungsi dengan melakukan variasi jarak *tapping* antara kartu RFID dengan modul pembaca *transponder* RFID juga dilakukan. Variasi jarak *transponder* RFID dengan modul pembaca yaitu mulai dari 1 mm hingga 10 mm. Proses pengujian ini diperlihatkan pada Gambar. 6. dan hasil pengujianya diperlihatkan pada Tabel II.



Gambar. 6. Proses uji fungsi modul pembaca *transponder* RFID dengan variasi jarak *tapping*

TABEL II
HASIL UJI FUNGSI MODUL PEMBACA TRANSPONDER RFID DENGAN
MELAKUKAN VARIASI JARAK TAPPING KARTU RFID DAN MODUL PEMBACA

Jarak Tapping (mm)	Respon Modul Pembaca RFID	
	Modul dari pasaran	Modul yang dibuat
1	Terbaca	Terbaca
2	Terbaca	Terbaca
3	Terbaca	Terbaca
4	Terbaca	Terbaca
5	Terbaca	Terbaca
6	Terbaca	Terbaca
7	Terbaca	Terbaca
8	Terbaca	Tidak Terbaca
9	Terbaca	Tidak Terbaca
10	Terbaca	Tidak Terbaca

Tabel II menunjukkan bahwa modul pembaca *transponder* RFID baik yang dari pasaran maupun yang dibuat dapat mendeteksi kartu RFID dengan jarak tapping dari (1–7) mm, tetapi pada jarak tapping (8–10) mm, modul pembaca *transponder* RFID yang dibuat tidak bisa membaca kartu RFID. Meskipun skematik rangkaian modul pembaca *transponder* RFID yang dibuat sama persis dengan skematik rangkaian modul pembaca *transponder* RFID yang dibeli di pasaran, ternyata pada jarak 8 mm atau lebih modul yang dibuat tidak bisa mendeteksi kartu RFID. Modul tersebut tidak dapat mendeteksi bisa jadi disebabkan karena *layout* PCB dan kualitas dari material dasar PCB yang berbeda. *Layout* PCB untuk modul pembaca *transponder* RFID yang dibuat mempunyai desain yang lebih panjang karena menyesuaikan kapasitas mesin yang ada di laboratorium *Teaching Factory Manufacturing of Electronics* sehingga tingkat kepadatan jalur rangkaian sangat berbeda dengan modul yang di pasaran. Selain itu, material dasar PCB terbuat dari material FR4 umum dan bukan material FR4 khusus untuk frekuensi radio.

IV. KESIMPULAN

Modul pembaca *transponder* RFID telah berhasil dibuat mulai dari membuat skematik rangkaian modul pembaca *transponder* RFID, membuat *layout* PCB, mencetak PCB sesuai desain PCB, melakukan *assembly* komponen dengan menggunakan solder manual, dan melakukan pengujian. Modul pembaca *transponder* RFID dapat membaca kartu RFID dan RFID *tag* saat dilakukan pengujian fungsi. Modul pembaca *transponder* RFID yang dibuat hanya bisa membaca kartu RFID dengan jarak tapping maksimal pada jarak 7 mm, sedangkan modul pembaca *transponder* RFID yang di pasaran bisa membaca kartu RFID dengan jarak tapping bisa lebih dari 7 mm.

UCAPAN TERIMA KASIH

Terima kasih disampaikan kepada Pusat Penelitian dan Pengabdian kepada Masyarakat, Politeknik Negeri Batam yang sudah memberikan pendanaan dalam penelitian ini. Selain itu, terima kasih juga disampaikan kepada laboratorium *Teaching Factory Manufacturing of Electronics* yang telah memfasilitasi peralatan atau mesin selama pembuatan dan pengujian modul pembaca kartu RFID.

REFERENSI

- [1] A. Coustasse, B. Cunningham, S. Deslich, E. Willson, and P. Meadows, "Benefits and Barriers of Implementation and Utilization of Radio-Frequency Identification (RFID) Systems in Transfusion Medicine," *Perspect Health Inf Manag*, vol. 12, no. Summer, 2015, Accessed: May 28, 2023. [Online]. Available: /pmc/articles/PMC4558481/
- [2] R. Nayak, M. George, I. U. Haq, and H. C. Pham, "Sustainability benefits of RFID technology in Vietnamese fashion supply chain," *Cleaner Logistics and Supply Chain*, vol. 5, p. 100086, Dec. 2022, doi: 10.1016/J.CLSCN.2022.100086.
- [3] P. M. Reyes, W. J. Worthington, and J. D. Collins, "Knowledge management enterprise and RFID systems adoption to supply chain performance," *Management Research Review*, vol. 38, no. 1, pp. 44–66, Jan. 2015, doi: 10.1108/MRR-01-2013-0011/FULL/XML.
- [4] T. J. Fan, X. Y. Chang, C. H. Gu, J. J. Yi, and S. Deng, "Benefits of RFID technology for reducing inventory shrinkage," *Int J Prod Econ*, vol. 147, no. PART C, pp. 659–665, Jan. 2014, doi: 10.1016/J.IJPE.2013.05.007.
- [5] M. Mohanasundar, K. J. Thelly, P. Raveendran, al -, A. Aribowo, and A. Satya Putra, "Lecturer and Student Attendance System with RFID," *J Phys Conf Ser*, vol. 1858, no. 1, p. 012063, Apr. 2021, doi: 10.1088/1742-6596/1858/1/012063.
- [6] M. Berg *et al.*, "MFRC522 RFID Technology Implementation for Conventional Merchant with Cashless Payment System," *J Phys Conf Ser*, vol. 1737, no. 1, p. 012012, Jan. 2021, doi: 10.1088/1742-6596/1737/1/012012.
- [7] E. L. Jurnal and P.-I. Sains, "Rancang Bangun Smart Locker Menggunakan Rfid Berbasis Arduino Uno," vol. 2, no. 1, pp. 2527–6336, 2020.
- [8] N. M. Siregar, H. Muhammad, and R. Wicaksono, "Locker Dengan RFID MFRC522 Berbasis Arduino UNO," *Autocracy: Jurnal Otomasi, Kendali, dan Aplikasi Industri*, vol. 3, no. 02, pp. 140–148, Dec. 2016, Accessed: May 28, 2023. [Online]. Available: <https://journal.unj.ac.id/unj/index.php/autocracy/article/view/6875>
- [9] R. Weinstein, "RFID: a technical overview and its application to the enterprise," *IT Prof*, vol. 7, no. 3, pp. 27–33, 2005, doi: 10.1109/MITP.2005.69.
- [10] L. Kong, L. He, Y. Gu, M. Y. Wu, and T. He, "A Parallel Identification Protocol for RFID systems," *Proceedings - IEEE INFOCOM*, pp. 154–162, 2014, doi: 10.1109/INFOCOM.2014.6847935.
- [11] Miodrag. Bolić, David. Simplot-Ryl, and Ivan. Stojmenović, "RFID systems: research trends and challenges," p. 552, 2010, Accessed: May 28, 2023. [Online]. Available: https://books.google.com/books/about/RFID_Systems.html?id=VansInOpixEC.
- [12] "RFID Handbook: Fundamentals and Applications in Contactless Smart Cards ... - Klaus Finkenzeller - Google Books." Available: <https://bit.ly/3CEfa6P> (accessed May 28, 2023).
- [13] I. Mayordomo, R. Berenguer, A. Garcia-Alonso, I. Fernandez, and Í. Gutierrez, "Design and implementation of a long-range rfid reader for passive transponders," *IEEE Trans Microw Theory Tech*, vol. 57, no. 5, pp. 1283–1290, 2009, DOI: 10.1109/TMTT.2009.2017291.
- [14] S. Preradovic and N. C. Karmakar, "RFID Readers - A Review," in *2006 International Conference on Electrical and Computer Engineering*, 2006, pp. 100–103. DOI: 10.1109/ICECE.2006.355300.
- [15] "RC522 RFID Module Pinout, Features, Specs & How to Use It." <https://components101.com/wireless/rc522-rfid-module> (accessed May 28, 2023).

- [16] V. Cernatescu and M. Vladescu, "An implementation of a 13.56 MHz RFID reader," in *2014 IEEE 20th International Symposium for Design and Technology in Electronic Packaging (SIITME)*, 2014, pp. 103–104. DOI: 10.1109/SIITME.2014.6967003.
- [17] "RFID MFRC522 - EasyEDA open-source hardware lab." https://oshwlab.com/gerrychen/RFID_MFRC522-IHBSasmEW (accessed May 28, 2023).