

Analisis Sistem Monitoring Suhu dengan Sensor LM35 Menggunakan OHP (*Over Head Projector*) Berbasis Raspberry Pi

Risky Via Feriyanti¹, Aziz Yulianto Pratama¹, Dwi Novianto^{2*}

¹Universitas Diponegoro, Semarang, Indonesia

²Universitas Tidar, Magelang, Indonesia

*Email: nopi_jte@untidar.ac.id

Abstract— Laboratory monitoring, which is usually carried out by laboratory personnel, is now carried out in real time and in a modern way. The purpose of this laboratory monitoring is to determine the room temperature using a K-type thermocouple which is standardized with a standard thermometer. The results of these objectives are to know the validation value and to know the heuristic value of the K-type thermocouple from the sensor in the K-type thermocouple called the LM35 sensor. These results are obtained from a system that has been created named room temperature monitoring in real time using a K-type thermocouple. This system was established from the use of the damaged OHP (*Over Head Projector*) as a mini laboratory, then around the OHP were placed four pieces of glass on all four sides that had been coated with aluminum, and then placed the LM35 sensor which was placed in the corners of the OHP side and outside the glass coated with aluminum. Then the wire from the K-type thermocouple is inserted in the middle position in the OHP. The LM35 sensor that is inserted into the OHP is connected to the Raspberry pi Type B which serves as the brain of the system that is made. This system displays the ADC value and Temperature value when the Halogen lamp is turned on in an artificial laboratory (OHP). Monitoring measurements are carried out with 1 measurement on a standard thermometer and four measurements on a test instrument (Type-K Thermocouple). The results of the sensor characterization are test accuracy values of 98.21%. Precision results are 99.81%. Linearity results are 99.91% and the sensor sensitivity result is 0.27.

Keyword: Monitoring, real time, temperature

I. PENDAHULUAN

PARA ilmuwan zaman dahulu memperoleh hasil berupa data pengetahuan dari pengukuran, pemantauan dan penelitian. Pengukuran, pemantauan dan penelitian suhu di suatu tempat yang diartikan sebagai ilmu pengetahuan ranah metrologi yang berkaitan dengan kalibrasi alat ukur, timbang, takar dan perlengkapannya (UTTP) dalam laboratorium [2].

Laboratorium yang efektif dan efisien perlu adanya pengukuran sistem pemantauan suhu ruangan untuk menjaga kinerja *instrument* yang sensitif terhadap perubahan suhu dan kelembaban yang terdapat di laboratorium [3]. Pemantauan

suhu ruangan telah banyak dilakukan, salah satu pemantauan ruangan menggunakan server dengan raspberry pi sebagai SBC (*Single Board Computer*) dan arduino sebagai pengolah data suhu [4]. Pemantauan atau *monitoring* yaitu kegiatan untuk mengkaji antara rencana dan penyesuaian dalam mengidentifikasi masalah yang timbul agar langsung dapat diatasi. Selain itu, penilaian dilakukan untuk mengetahui pola kerja dan manajemen yang digunakan untuk mencapai tujuan dan memperoleh ukuran kemajuan [5][6].

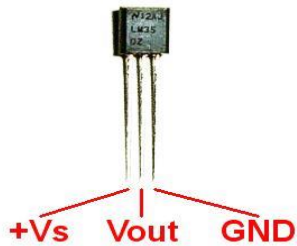
Sistem pemantauan suhu memiliki 2 karakteristik yaitu karakteristik statis dan karakteristik dinamis. Karakteristik statis digunakan karena tidak berdasarkan waktu tertentu. Karakteristik pengukuran suhu dilakukan untuk mengawasi naik turunnya suhu pada waktu yang tak terbatas yang dibandingkan dengan alat pengukur suhu yang sudah tertelusur. *Port* arduino yang tersambung dengan PC atau laptop sebagai pengolah data sedangkan raspberry pi digunakan sebagai *database server* dengan pengaturan koneksi internet serta IP Address (*Internet Protocol Address*) atau biasa disebut juga alamat protokol internet untuk penyimpanan data pemantauan suhu ruangan (*monitoring* laboratorium).

Laboratorium Metrologi memiliki *Air Conditioner* (AC) untuk mengatur suhu ruangan dalam laboratorium tersebut. Biasanya disaat tidak ada praktikan maka AC didalam ruangan tersebut tidak dinyalakan tetapi jika ada praktikan serta laboran didalamnya maka AC akan dinyalakan untuk mendapatkan suhu ruangan yang sesuai dengan orang-orang yang ada didalamnya. Temperatur merupakan ukuran dingin atau panasnya suatu keadaan yang memiliki satuan ukur °C (derajat celcius). Menurut Mustamin [7] temperatur tinggi akan menyebabkan energi kinetik rata-rata yang besar. Penyebab perubahan temperatur karena adanya perbedaan kecepatan proses pendinginan dan pemanasan kadar air pada permukaan bumi.

Selain termometer sebagai pengukur suhu, termokopel juga digunakan untuk mengubah tegangan listrik dari perbedaan suhu benda. Termokopel yang digunakan adalah jenis yang memiliki konektor yang sama dan dapat digunakan untuk

mengukur suhu dalam jangkauan 200°C - 1800°C dengan batas kesalahan pengukuran kurang dari 1°C [8]. Selain itu, termokopel berfungsi sebagai pendeteksi suhu melalui penggabungan dua jenis logam berbeda pada ujungnya sehingga menimbulkan efek “*Thermo-electric*”. Perbedaan kedua jenis logam tersebut adalah seeback yang menghasilkan dua persimpangan atau sambungan. Jenis dari sambungan dua logam diantaranya adalah *reference junction (cold junction)* yang diberi suhu dingin sebesar 0°C agar tetap konstan dan dijadikan sebagai acuan. Sedangkan, *measuring junction (hot junction)* atau sambungan panas adalah jenis sambungan yang digunakan untuk mengukur suhu.

Sensor suhu yang digunakan dalam sistem monitoring ini yaitu sensor LM35 yang digunakan untuk mengetahui suhu ruangan dalam bentuk besaran elektrik. Sensor suhu LM35 memiliki luaran bentuk tegangan yang berasal dari perubahan besaran listrik. Sensor LM35 memiliki 3 buah pin kaki seperti terlihat pada Gambar 1, dimana pin kaki ke 1 adalah input tegangan positif, pin kaki ke 2 adalah output, dan pin kaki ke 3 adalah input tegangan negatif atau GND [9][10].



Gambar. 1. Sensor LM35 [9]

Sensor suhu kemudian dihubungkan dengan modul arduino dan juga raspberry pi dimana arduino merupakan perangkat mikrokontroler yang *open source* atau dapat dengan mudah di *download* secara gratis dan umumnya memiliki penamaan pin agar mudah diingat [11][12][13]. Pemrograman arduino tidak sebanyak tahapan mikrokontroler konvensional karena arduino sudah didesain mudah untuk dipelajari. Raspberry pi juga digunakan sebagai otak pemrograman sistem untuk menampilkan hasil akhir dimana ditampilkan dalam serial monitor. Raspberry pi yang digunakan adalah raspberry pi model B+ dimana berbentuk seperti komputer berukuran kartu kredit yang dikembangkan di Inggris pada tahun 2011 oleh Yayasan raspberry pi (raspberry pi *foundation*). Tujuan pengembangannya adalah untuk promosi pembelajaran ilmu pengetahuan dasar komputer. Oleh karena itu, raspberry pi diproduksi dengan adanya lisensi manufaktur dan dijual secara *online* [14].

Analisis data yang diambil adalah analisis nilai ADC (*Analog to Digital Converter*) dan juga nilai suhu dalam sensor suhu LM35 yang di proses oleh arduino kemudian masuk kedalam penyimpanan raspberry pi yang ditampilkan dalam serial monitor *software* arduino IDE (tempat dimana deretan kode bahasa diketikkan) yang kemudian dicari nilai linearitasnya. Dimana linearitas merupakan simpangan terbesar antara kurva

sebenarnya dengan kurva linier[15]. Semakin kecil nilai linearitas, maka semakin bagus transduser/sensor bekerja.

Selain mencari nilai linearitas dicari pula nilai akurasi, presisi, sensitivitas juga mencari ketidakpastian tipe A dan tipe B dimana ketidakpastian merupakan ukuran sebaran yang secara layak dapat dikaitkan dengan nilai terukur dan memberikan rentang, terpusat pada nilai terukur dengan nilai benar kemungkinan tertentu [11] [16].

II. METODE PENELITIAN

Penelitian ini menggunakan metode heuristik dengan mencari karakteristik sensor yang digunakan berupa nilai akurasi, mencari nilai presisi, nilai sensitivitas, linearitas dan juga mengkalibrasi termokopel tipe-K. Prinsip dari metode ini yaitu mencari persamaan dari hubungan antara sinyal input dan output yang mendekati dengan nilai yang sebenarnya/standar. Berdasarkan prinsip tersebut maka digunakan metode tersebut dalam pembuatan sistem monitoring suhu laboratorium metrologi.

A. Tahapan Penelitian:

1) Studi pustaka

Studi pustaka dilakukan dengan mencari bahan bacaan yang terkait dengan masalah yang diangkat dalam penelitian. Bahan bacaan yang dikumpulkan yaitu beberapa buku, hasil penelitian orang lain, jurnal, buku manual dan *datasheet*. Setelah bahan-bahan bacaan dikumpulkan, selanjutnya mengkaji isi bahan bacaan dan menyesuaikan dengan kebutuhan pada penelitian ini.

2) Penyempurnaan Alat Ukur

Penyempurnaan alat ukur dilakukan saat sistem yang telah dibuat mengalami kendala dan kesalahan serta menghasilkan kesalahan saat pengujian. Penyempurnaan alat bisa dilakukan dengan menambahkan *hardware* maupun *software*.

3) Pengujian

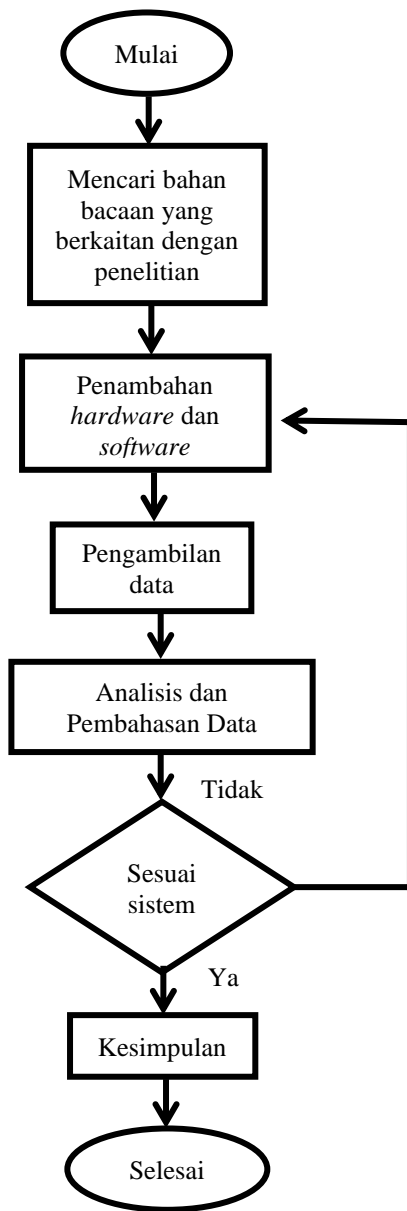
Pengujian dilakukan ketika sistem yang dibuat telah siap dan dapat melakukan pengujian pengukuran.

4) Pengujian Ulang

Jika pengujian utama yang dilakukan mengalami kesalahan maka perlu dilakukan pengujian ulang atau penyempurnaan sistem. Inilah hasil akhir sistem yang dibuat dari penelitian ini dengan karakteristik yang dimilikinya

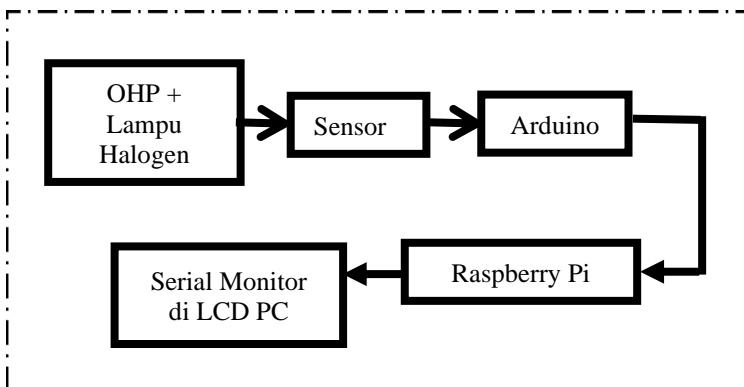
5) Pengambilan Data

Selanjutnya setelah pengujian ulang sistem yang telah sempurna maka perlu dilakukan pengambilan data, data yang diambil berupa data suhu ruangan yang telah stabil.



Gambar. 2. Flowchart Penelitian

B. Prinsip Kerja Alat Uji



Gambar. 3. Diagram Blok Sistem Alat Monitoring

Berikut merupakan penjelasan dari diagram blok sistem alat monitoring suhu laboratorium berbasis arduino yang akan diimplementasikan.

A. *Raspberry pi*

Raspberry pi berfungsi sebagai komputer mini pengganti CPU (*central processing unit*) untuk menghidupkan PC (*personal computer*)

B. *Sensor Suhu*

Senso suhu berfungsi untuk mengukur besarnya temperatur yang terukur dalam OHP (*overhead projector*)

C. *OHP + Lampu Halogen*

OHP bersungsi sebagai miniature ruangan atau laboratorium dan lampu halogen berfungsi sebagai pengaturan pemanas dalam ruangan atau laboratorium

D. *Arduino*

Arduino berfungsi sebagai pengendali rangkaian pada sistem tersebut dengan menggunakan mikrokontroler Atmega 328.

E. *Serial Monitor di LCD (liquid-crystal display) PC (personal computer)*

Serial Monitor di LCD PC sebagai *display* yang menampilkan hasil pengukuran dalam bentuk bit ADC dan suhu dalam bentuk derajat elcius.

III. HASIL DAN PEMBAHASAN

Pengujian karakteristik sensor dan sistem instrumentasi monitoring suhu terdiri dari karakteristik sensor berupa akurasi, presisi, linieritas serta sensitivitas yang di uji dalam empat kali percobaan dengan empat data uji dan satu data standarnya. Untuk cara atau proses pengambilan data standar dan data uji dapat dilihat dari Gambar 4 dibawah ini.



Gambar. 4. Pengambilan Data Standaran Data Uji

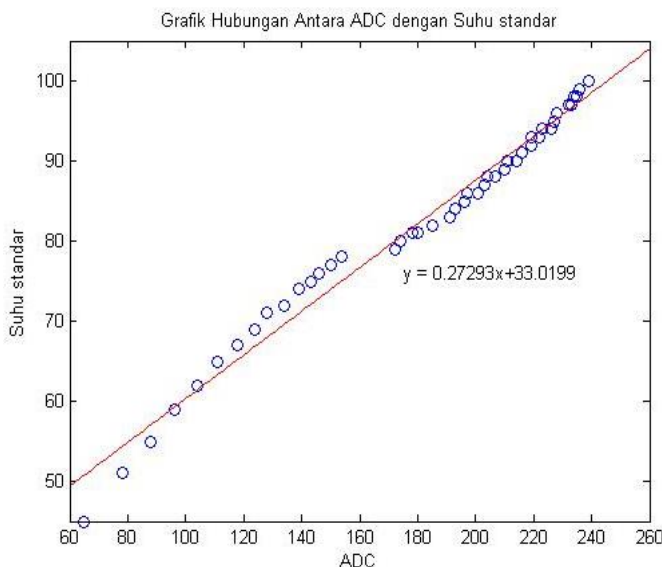
Pengujian bit ADC dan suhu laboratorium pada alat uji dilakukan dengan cara menuliskan koding pada IDE arduino. Koding yang dituliskan digunakan untuk menampilkan bit ADC serta suhu laboratorium uji yang saat itu sedang dijalankan oleh sistem monitoring suhu laboratorium berbasis raspberry pi dengan mikrokontroler arduino.

TABEL I
DATA PENGUJIAN SUHU DAN BIT ADC

Pengujian ke-	Suhu Minimal	Bit ADC minimal	Suhu Maksimal	Bit ADC maksimal
1	50 °C	65	99 °C	247
2	49 °C	62	98 °C	242
3	49 °C	61	100 °C	249
4	49 °C	62	101 °C	253

Dari empat data pengujian alat uji diatas pada pengujian pertama suhu minimal sebesar 50 °C dengan bit ADC minimal sebesar 65 serta suhu maksimal sebesar 99°C dengan bit ADC maksimal sebesar 247 Pada pengujian kedua suhu minimal sebesar 49 °C dengan bit ADC minimal sebesar 62 serta suhu maksimal sebesar 98°C dengan bit ADC maksimal sebesar 242. Pada pengujian ketiga suhu minimal sebesar 49 °C dengan bit ADC minimal sebesar 61 serta suhu maksimal sebesar 100°C dengan bit ADC maksimal sebesar 249. Pada pengujian keempat suhu minimal sebesar 49 °C dengan bit ADC minimal sebesar 62 serta suhu maksimal sebesar 101°C dengan bit ADC maksimal sebesar 253.

Pengujian regresi linier pada alat standar dilakukan untuk menemukan suhu uji dari sistem yang dilakukan dengan menuliskan *coding* $y = a + bx$ sebagai penginputan suhu uji. Pada pengujian regresi linier alat standar suhu ditulis saat pergantian nilai bit ADC pada serial monitor pada komputer yang sedang berjalan saat melakukan pengukuran. Linearitas bertujuan untuk mengetahui seberapa linier pembacaan sensor uji terhadap alat standar. Pengujian linearitas dapat memberikan informasi mengenai titik pengukuran terjauh oleh sensor uji terhadap garis linier. Sehingga mendapatkan grafik regresi linier seperti gambar 5.



Gambar. 5. Grafik Regresi Linier pada Alat Standar

Grafik diatas adalah grafik pengujian regresi linier pada alat standar. Dari grafik diatas nilai regresi linier yang terdapat pada pengujian alat standar adalah $y = 0,27293x + 33,0199$ dan dapat dilihat bahwa garis regresinya sangat linier terhadap nilai yang telah diukur sehingga memenuhi syarat kelinearitasnya. Dengan nilai kelinearitasannya sebesar 99,89%. Hasil regresi linier $y = 0,27293x + 33,0199$ dimasukkan kedalam *sketch* sehingga menghasilkan pengujian suhu dan bit ADC. Pada gambar 5 ditunjukkan bahwa $y=a+bx$, dimana a merupakan intersep atau suatu titik perpotongan antara satu garis dengan sumbu Y pada sumbu kartesius. Nilai a atau nilai *intersep* sebesar 33,0199. Kemiringan atau slope disini ditunjukkan pada persamaan $y = a + bx$. Nilai *slope* disini ditunjukkan oleh b yaitu sebesar 0,2729. sehinggadapat disimpulkan bahwa grafik diatas merupakan grafik garis regresi linier.

Analisis pengujian ketidakpastian alat standar dan uji memiliki beberapa ketidakpastian dari tiap-tiap pengukuran. Pada ketidakpastian tipe A hanya perulangan dan ketidakpastian baku perulangan. Sedangkan, ketidakpastian tipe B adalah ketidakpastian daya baca, ketidakpastian gabungan dan ketidakpastian bentangan. Nilai uji ketidakpastian ditunjukkan oleh Tabel II.

TABEL II
TABEL NILAI KETIDAKPASTIAN

Uji ke-	Ketidak pastian perulangan (°C)	Ketidak pastian Baku Perulangan (°C)	Ketidak pastian daya baca (°C)	Ketidak pastian Gabungan (°C)	Ketidak pastian Bentangan (°C)
1	13,54	2,02	0,29	13,69	27,39
2	13,55	2,02	0,29	13,70	27,41
3	13,41	2,00	0,29	13,56	27,11
4	14,03	2,09	0,29	14,19	28,37
5	14,31	2,13	0,29	14,47	28,95

IV. KESIMPULAN

Sistem monitoring suhu (pemantauan suhu) menggunakan OHP yang sudah tidak terpakai berbasis raspberry pi yang telah digambarkan pada Gambar 4 secara garis besar digunakan untuk membandingkan hasil pembacaan suhu sensor LM35 dengan pembacaan suhu alat standar berupa termokopel tipe-K yang mendapatkan sumber kalor dari lampu halogen didalam OHP yang kemudian dicari karakteristik sensornya dimana semakin tinggi nilai rata-rata erornya maka semakin rendah nilai akurasi, presisi, linearitas dan juga nilai sensitivitasnya. Kemudian menggunakan metode heuristik didapatkan akurasi sebesar 98,21%, presisi sebesar 99,81%, linearitas sebesar 99,91% dan sensitivitas sebesar 0,27 °C.

REFERENSI

- [1] Y. Mirza, "Sensor Suhu LM35 dan Photo Dioda Sebagai Sistem Kendali Mesin Potong," *JUPITER (Jurnal Penelitian Ilmu dan Teknik Komputer)*, vol. 10, no. 1, pp. 45–57, 2018, doi: 10.5281/ZENODO.3408511.
- [2] M. Hidayaturohmat, "Prototype Sistem Monitoring Suhu Realtime Pada Kolam Pembenihan Ikan Berbasis Wireless Local Area Network," 2016.
- [3] D. Novianto, I. Setiyowati, and W. T. Nugraha, "Rancang Bangun Inkubator Telur Ayam Menggunakan DHT 11 Sebagai Sensor Suhu dan Kelembaban," *Pengelolaan Sumber Daya Alam Berkesinambungan Di Kawasan Gunung Berapi*, pp. 3–6, 2019.
- [4] T. R. Perkasa, "Rancang Bangun Pendeteksi Gerak Menggunakan Metode Image Substraction Pada Single Board Computer (SBC). *Journal of Control and Network Systems*," no. 3 (2), pp. 90–97, 2014.
- [5] T. Sutabri, *Konsep Sistem Informasi*. Yogyakarta: CV Andi Offse, 2012.
- [6] R. Anjasmara, T. Suhendra, and A. H. Yuniarto, "Implementasi Sistem Monitoring Kecepatan Angin, Suhu, dan Kelembaban Berbasis Web di Daerah Kepulauan," *Journal of Applied Electrical Engineering*, vol. 3, no. 2, pp. 29–35, 2019, doi: 10.30871/jaee.v3i2.1485.
- [7] T. Mustamin, "Analisis Fluktuasi Temperatur Udara dalam Ruang pada Ruang Seminar Laboratorium Sains dan Bangunan Kampus Gowa," no. 1, pp. 41–44, 2017.
- [8] Y. Wiyatmo and P. Budi, *Rancang Bangun Termometer Suhu Tinggi dengan Termokopel*. Yogyakarta: Pendidikan Fisika FMIPA UNY, 2012.
- [9] S. Shafiudin, "Pemantauan Ruang Inkubator Penetasan Telur Ayam Dengan Berbasis Telemetri Menggunakan Arduino UNO R3," vol. 5, 2016.
- [10] A. L. Nardo and W. Sugianto, "Simulation of automatic fan with LM35 temperature sensor using ATMEGA8535 microcontroller in Proteus application," *Journal of Engineering and Applied Technology*, vol. 1, no. 1, pp. 43–50, Oct. 2020, doi: 10.21831/JEATECH.V1I1.29569.
- [11] S. Widodo, "PENERAPAN KETIDAKPASTIAN PENGUKURAN DALAM REGULASI KETENAGANUKLIRAN," in *Seminar Keselamatan Nuklir*, 2017.
- [12] A. Sulaiman, "Arduino : Microcontroller bagi Pemula hingga Mahir," 2012.
- [13] F. Atabiq, M. A. Wildan, and M. R. Alfianto, "Rancang Bangun Sistem Pemantauan Luaran Pico Generator pada Pembangkit Listrik Tenaga Bayu Sumbu Vertikal menggunakan Arduino UNO," *Journal of Applied Electrical Engineering*, vol. 5, no. 2, pp. 43–49, 2021, doi: 10.30871/jaee.v5i2.3143.
- [14] F. Rakhman, E., Candrasyah, F., & Sutera, *RaspberryPi : Mikrokontroler Mungil yang Serba Bisa*. Yogyakarta: Andi Publisher, 2015.
- [15] S. Murti, *Pembuatan Dan Analisis Alat Ukur Arus - Tegangan Listrik Dc Beserta Data Logger Berbasis Arduino Uno Pada Sistem Kontrol Turbin Angin Plth Pandansimo*. Yogyakarta: Universitas Gadjah Mada, 2016.
- [16] KAN, *Pedoman Evaluasi dan Pelaporan Ketidakpastian Pengukuran*. Jakarta: KAN, 2003.